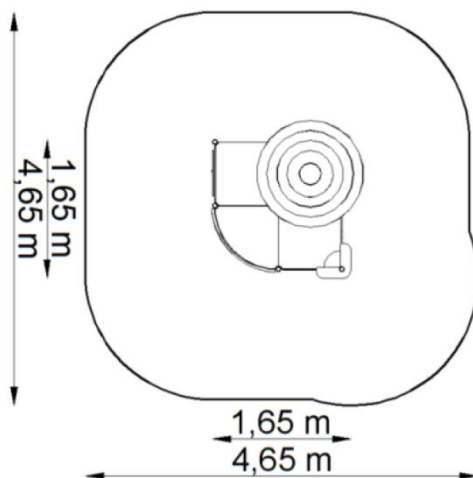


TECHNICKÝ LIST

MM-0200 SESTAVA KOVOVÁ



ROZMĚRY PRVKU: 2,40m (v) x 1,65m (š) x 1,65m (d)
ROZMĚRY DOPADOVÉ PLOCHY: 4,65m (š) x 4,65m (d)
MAXIMÁLNÍ VÝŠKA PÁDU: 0,15m
DRUH DOPADOVÉ PLOCHY: trávník
VĚKOVÁ KATEGORIE: od 1 roku

POUŽITÉ MATERIÁLY:

Nosná konstrukce z ocelových / hliníkových trubek o průměru 70mm je opatřena práškovou barvou odolnou proti oděru a povětrnostním vlivům.

Zábrany a bočnice jsou vyrobené z HDPE plastu. Podlahy jsou vyrobeny z protiskluzové překližky, nebo HDPE desek.

Nosné sloupy jsou zabetonované cca. 0,70m do země.

TEWIKO systems, s. r. o.
Kateřinská 791
463 03 Stráž nad Nisou
IČ: 25472887
DIČ: CZ25472887

Webové stránky:
www.detske-hriste-sportoviste.cz
www.bezdratovy-rozhlas.cz
www.ukazatelrychlosti.cz
www.tewiko.cz

Kontakty:
Tel.: +420 482 425 218
E-mail: tewiko@tewiko.cz